

UPUSTVO ZA RUKOVANJE I ODRŽAVANJE



K A M I N "H E L I O S" 8, 8K i 8K - Estetik

Ob.: T.286

KAMIN »HELIOS« 8, 8K i 8K-E

1. Namjena

Kamin "HELIOS" 8; 8K i 8K-E su uređaji za grijanje na drvo i drveni briket koji jednostavno, za kratko vrijeme mogu ugrijati prostoriju. Namijenjen je za lokalno grijanje (konvekcijom i zračenjem). Izrađuje se od kvalitetnih materijala. Ložišni prostor obložen je plaštom od čeličnog lima, a sa unutrašnje strane i oblogom od vatrootpornih šamotnih ploča.

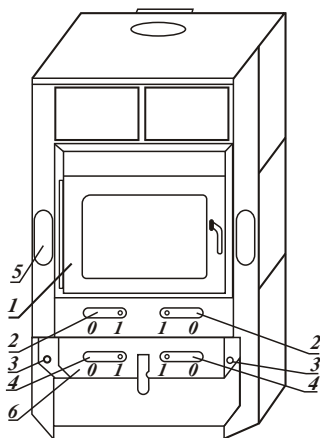
Sa donje strane ložišta smještena je rešetka ispod koje je i pepeljara (sl. 1 poz. 6). Vrata ložišta su izolovana zaptivnom pletenicom na taj način omogućavaju dobro zaptivanje. Na vratima ložišta je vodootporno staklo koje omogućava prenos toplote iz ložišta na okolinu zračenjem, a daje i poseban vizuelan efekat. Snaga grijanja predodređena je veličinom kamina (u normalnim uslovima oko 8 kW) i zavisi od vrste i količine goriva kao i od promaje ostvarene u dimnjaku.

Regulatorima za zrak (**sl. 1 poz. 2,3 i 4**) omogućava se fina regulacija sagorijevanja. Pomijeranjem ručice regulatora **poz. 4 od "0" do "1"** poboljšava se sagorijevanje dovodenjem zraka. Dodatno sagorijevanje se postiže uvođenjem zraka kroz regulatore zraka (**poz. 3 i 2**). Ukoliko želimo bočni zrak uvesti lijevo ili desno u ložište tada izvlačimo ručicu regulatora (**poz. 3**) u krajnji položaj, a ako nemamo potrebu za takvim sagorijevanjem ručicu regulatora (poz. 3) vratimo u početni položaj (uz tijelo kamina) **sl. 1**

Moderan izgled kamina "HELIOS" 8; 8K i 8K-E se odlično uklapa u svaki stambeni prostor: stanove, individualne kuće i vikendice.

Upotrebom regulatora za zrak obezbjeđuje se željena temperatura u kaminu kao i regulacija sagorijevanja, odnosno ušteda u potrošnji goriva. Punjenje (loženje) izvodi se po potrebi 5-6 puta dnevno. Gorivo sagorijeva svijetlim iskričavim plamenom pri čemu se ostvaruje izvanredan efekat grijanja i visok stepen iskorištenja **do 70%**.

Prednja strana kamina sa regulatorima za zrak



SI.1

LEGENDA:

1. Vrata ložišta
2. Gornji lijevi i desni regulator za zrak
3. Bočni lijevi i desni regulator za zrak
4. Donji lijevi i desni regulator za zrak
5. Bočno staklo L+D
6. Pepeljara

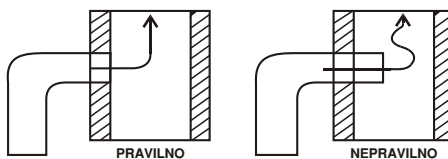
2. Tehnički podaci

Nazivna snaga	8	[kW]
Mogućnost grijanja	do 160	[m ³]
Podpritisak u ložištu	10 - 12	[Pa]
Visina	1000	[mm]
Širina	690	[mm]
Dubina	490	[mm]
Masa	160	[kg]
Prečnik dimnjače	150	[mm]
Stepen iskorištenja	do 70	[%]

3. Priključak na dimnjak

- Kamini "HELIOS" 8; 8K i 8K-E imaju mogućnost priključenja na dimnjak na način da se na onu stranu na kojoj se želi ostvariti priključak na dimnjak montira dimnjača pomoću četiri vijka, a na drugu (slobodnu stranu) montira se priрубnica koja zatvara slobodni priključak na dimnjak. - Na dimovodni priključak može se postaviti redukcija koja se isporučuje posebno upakovana uz kamin, čime se smanjuje promjer dimovodnog priključka $\varnothing 150$ na $\varnothing 118$ [mm]. Prilikom postavljanja dimovodnih cijevi u dimnjak koristi se preporukama naznačenim na sl. 2

- Za ispravno funkcionisanje potreban je podpritisk u dimnjaku od najmanje 12 Pa. Iskustvom je utvrđeno da se dobra promaja i potreban podpritisk od 12 Pa može ostvariti kod solidno izvedenih dimnjaka 14 x 14 cm, visine 7 m računajući od priključka do vrha dimnjaka. **Ispravan** dimnjak i **pravilno** priključenje kamina su preduslov za optimalan rad



Sl. 2

4. Puštanje u rad, redovna upotreba, kontrola i održavanje

4.1 Puštanje u rad

- Prije puštanja u rad provjeriti da li je dobro izvedeno priključenje na dimnjak. Loženje se izvodi tako da se prvo uradi potpaljivanje kamina sa postavljenim regulatorima za zrak u nulti položaj. Zatim se kamin napuni gorivom do 1/3 ložišnog prostora, a regulatori za zrak se podese na položaje između "0" i "1" Zbog uvijek prisutne vlage u oblozi ložišta od vatrostalnih materijala prvo loženje mora biti blago sa smanjenim intenzitetom vatre i manjom količinom goriva. Nakon **90 [min]** progrijavanja može se pristupiti normalnom loženju. Naredna loženja i položaj regulatora za zrak ovise o željenoj temperaturi grejnog prostora. Upute o loženju su zamišljene kao smjernice i ovisne su o prilikama pri loženju, jačini promaje dimnjaka, goriva i vanjskoj temperaturi.

4.2 Redovna upotreba i kontrola

- Preporuka je da se naredna ložišta vrše **tek poslije potpunog užarivanja prethodno ubačenog goriva** u ložište i to tako da se ručice regulatora za zrak (**poz. 3 i 4**) postave u nulti položaj (**zatvoren**), a ručice regulatora za zrak **poz.2** postaviti u položaj "**1**" (**otvoreno**) zatim otvoriti vrata ložišta i to polagano (**sa kratkim zastajanjem**) a potom ubaciti pripremljeno gorivo u ložište. Poslije loženja vrata dobro zatvoriti (loženjem na ovakav način izbjeći će se izlazak dima u prostoriju). U toku korištenja kamina potrebno je povremeno provjeriti ispravnost dimovodnih cijevi.

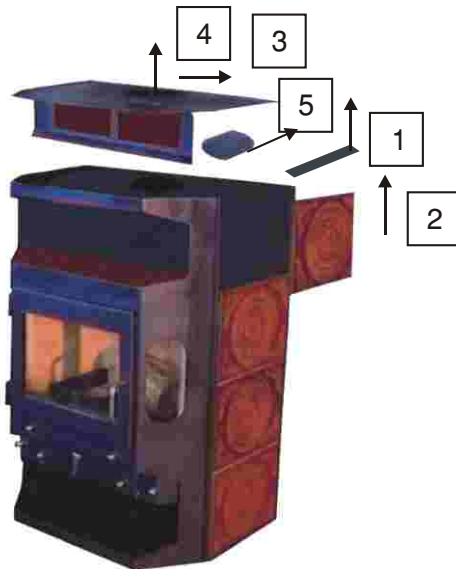
4.3 Održavanje

- Kamin će najbolje rezultate u eksploataciji dati ukoliko se primjenjuju sve date upute. Zavisno od vrste goriva jednom u tri mjeseca, a po potrebi i češće potrebno je kamin i priključke na dimnjak očistiti od dimnih naslaga. Ovo čišćenje se obavlja kod potpunoohlađenog kamina i postoje dvije mogućnosti čišćenja kamina.

- **Prvi način čišćenja** se vrši kroz otvor ložišta uz pomoć strugača ili čelične četke na elastičnom rukohvatu i to tako što se očiste sve vidljive i pristupačne površine i otvori kamina u gornjem dijelu ložišta.

- **Drugi način čišćenja** se može obaviti kroz rezervni priključak na dimnjak (na gornjoj strani) odvrtanjem četiri vijka M8 i skidanjem poklopca. Da bi se moglo pristupiti skidanju poklopca potrebno je izvršiti demontažu određenih pozicija (vidi sliku 5.) Da bi čišćenje bilo potpuno potrebno je demontirati dimovodne cijevi i iste očistiti te kroz dimni otvor na zadnjoj strani takođe očistiti sve vidljive i pristupačne površine.

Čišćenju se može pristupiti poslije demontaže određenih pozicija i to slijedećim redom (sl.5):



- skidanje držača gornje ukrasne ploče (kalj.)
- skidanje lijeve i desne ukrasne ploče (kalj.)
- odviti po dva vijka koja se nalaze ispod skinutih ukrasnih ploča koji učvršćuju gornju metalnu ploču
- odviti dva vijka sa zadnje strane koji takođe učvršćuju gornju metalnu ploču
- gornja metalna ploča se demontira tako što se povuče unazad i uz malo zakretanje se podigne i ukloni.
- zatim se pristupi odvijanju četiri vijka kako bi se skinuo poklopac rezervnog priključka na dimovodnu cijev
- čišćenje se obavlja već preporučenim priborom, a ponovno sklapanje pozicija se vrši obrnutim redoslijedom od već opisanih operacija.

5. Protivpožarno upozorenje

U blizini kamina ne smiju se ostavljati lakozapaljivi materijali

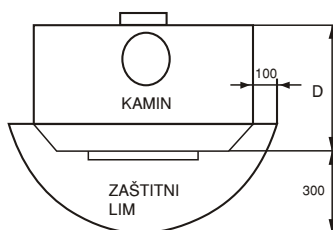
Preporučuje se primjena zaštitnog lima ispred kamina, Sl. 4

Minimalno rasojanje kamina od zadnjag ili bočnog zida je 200 [mm]

Ne preporučuje se upotreba dimovodne cijevi duže od 1500 [mm]

Preporučuje se pri loženju i čišćenju upotreba zaštitnih rukavica

Povremeno je potrebno izvršiti provjetranje prostorije u kojoj je kamin jer je isti potrošač svježeg zraka



Za posljedice nastale ne pridržavanjem odredbi ovog upustva, proizvođač ne snosi odgovornost.

"HELIOS" dd kao proizvođač, zadržava pravo izmjena proizvoda.



"HELIOS" dd Banovići
Radnička bb, 75290 Banovići, BiH

Tel.: centrala 035 880 500, servis 880 402

<http://www.helios.com.ba>

